

CIERRE ELECTROMAGNÉTICO PATENTADO

El cierre HQMAG 5700 ++ cuenta con un exclusivo MegaLED (innovación patentada) que mejora la seguridad al facilitar la vigilancia visual o por cámara de los puntos de acceso. Indica el cierre correcto de la puerta (DSS) o el acceso libre (LSS) a través de su MegaLED rojo y verde.

SEGURIDAD, CALIDAD Y DISEÑO

El “++” es sinónimo de lo **mejor de la gama** y hacen del HQMAG 5700++ un dispositivo exclusivo y esencial para todos los profesionales del mercado de la seguridad.

Seguridad, calidad y diseño son requisitos que hacen que los electroimanes de HQMAG sean excepcionalmente resistentes y fiables, además de ser los únicos sin remanencia magnética de forma intrínseca. Los electroimanes HQMAG también se benefician de la certificación de tratamiento anticorrosivo.



¹ RENDIMIENTO

- Categoría de mantenimiento: Grado 6+ (6800N)
- Categoría de uso: Grado 3 (Público - para uso con alta frecuencia)
- Resistencia: Grado 9 (> 1 000 000 ciclos)
- Resistencia a la corrosión: Grado 3 (EN 1670, EN ISO 9227)

¹ Ver capítulo 7, Norma EN 13637

ETIQUETA NORMALIZADA

Las características principales de nuestros productos de cierre se muestran con una etiqueta certificada que responde a la normativa EN 13637, capítulo 7.

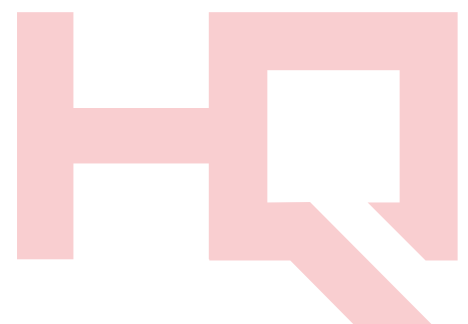
3	9	9	1	2	6+	6+	0	0	D
---	---	---	---	---	----	----	---	---	---

Réf: EN 13637: + Corrosión EN ISO 9227: Grado 3

ASPECTOS TÉCNICOS

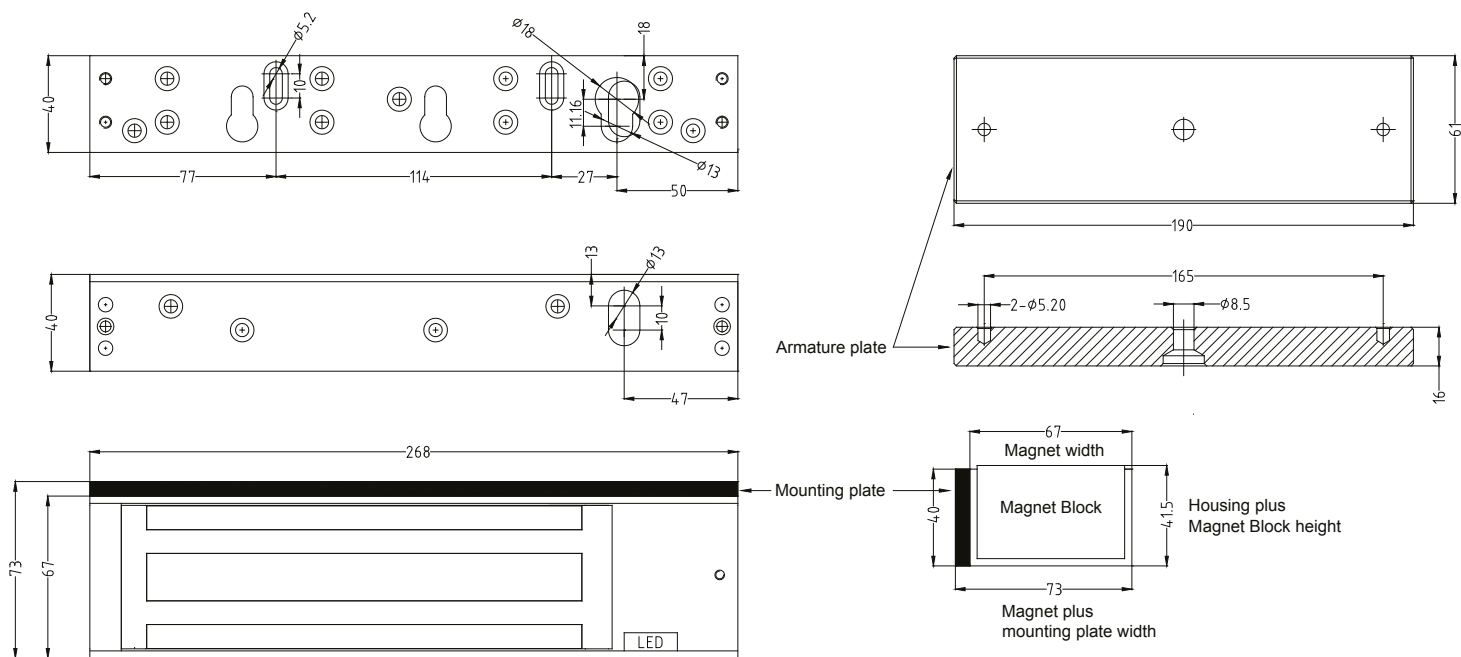
- Montaje: En superficie
- Alimentación: 12/24V DC
- Consumo: 500 / 250 mA
- MegaLED (forma de L) + Hall sensor + relé
- Supresor de picos (MOV)
- ² Índice de protección IP: IP 43 (debajo del dintel)
- Dimensiones (anch. X alt. X prof.): 268 x 73 x 48 mm
- Peso: ~4 kg

² Las conexiones eléctricas tienen que ir protegidas en función del entorno de la instalación.



DISEÑOS TÉCNICOS:

1. DIMENSIONES



2. CABLEADO

